

www.cemb.com

TB7

EQUILIBRATRICE
DINAMICA
PER UTENSILI

DYNAMIC
TOOL BALANCER



CEMB
BALANCING MACHINES

Equilibratrice verticale a supporti rigidi.

Realizzata per equilibrare utensili e portautensili di macchine e centri di lavoro.

Vertical axis hard bearing balancing machine.

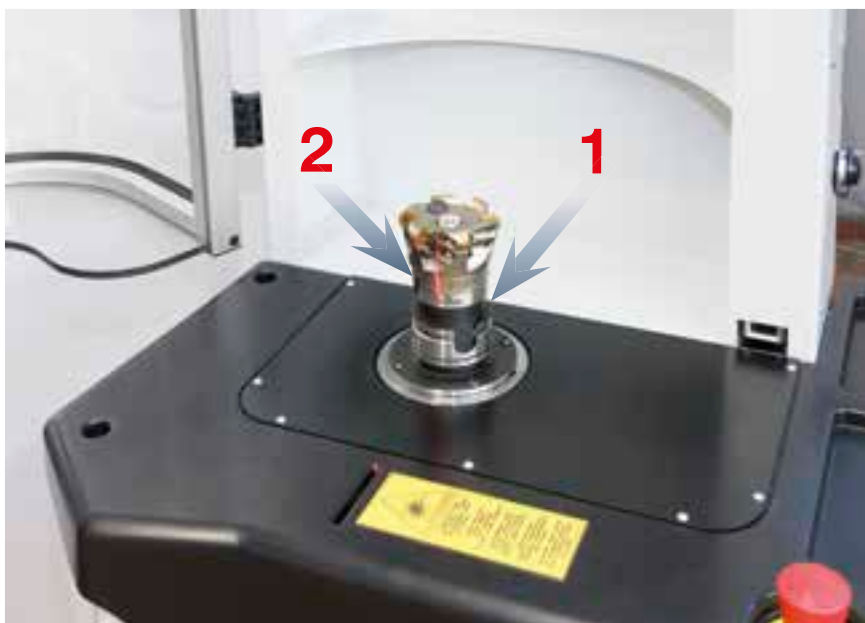
Designed to balance tools and tool holders for machine tools and machining centers.

CARATTERISTICHE

- Consente di effettuare l'equilibratura statica su un piano e dinamica su due piani.
- Dotata di sistema di blocco meccanico e sblocco pneumatico dell'attrezzo, così da rendere facile e precisa l'operazione di equilibratura.
- Mandrino di misura con alloggiamento cilindrico, adatto ad ospitare attrezzi per il montaggio di utensili di ogni tipo. (1)
- Il sistema di misura consente di eliminare l'eccentricità residua dell'attrezzo, simulando una perfetta concentricità dell'utensile.
- Indicatore laser della posizione dello squilibrio direttamente sull'utensile. (2)
- Basamento in acciaio contenente il motore, il mandrino, i trasduttori di misura e la parte elettronica di comando.
- Costruzione con componenti industriali, adatti all'ambiente di officina, senza necessità di fissaggio a pavimento.
- Protezione antinfortunistica a norme CE con portella in LEXAN trasparente ad apertura manuale e microinterruttore con blocco. (3)
- Pannello comandi con monitor touch screen da 17 inch.

CHARACTERISTICS

- It allows the static balancing on one plane and the dynamic balancing on two planes.
- Equipped with a mechanic clamping and a pneumatic unclamping system of the tool holder in order to make easy and accurate the balancing operations.
- Machine spindle with cylindrical coupling seat, suitable to fit tool adaptors for any kind of tools. (1)
- A specific function of the measuring instrument allows to compensate the residual tooling eccentricity, so simulating a perfect concentricity of the tool.
- Laser pointer to show the unbalance position directly on the tool. (2)
- Steel base containing the motor, the measuring system and the power control system.
- Manufactured with industrial components suitable for workshop environments, without the need to be fixed to the floor.
- Safety guard complying with the EC standards, equipped with a see-through LEXAN manual door and safety interlocking switch. (3)
- Control panel with 17" touch screen.





PROGRAMMI DI CORREZIONE SU 1 O 2 PIANI

- 1 Correzione per spostamento radiale di masse in posizione prefissata
- 2 Foratura in posizioni fisse
- 3 Fresatura in contornatura
- 4 Fresatura tangenziale
- 5 Correzione con avvvitamento/svitamento grani
- 6 Correzione con spostamento di due masse
- 7 Foratura in posizione libera

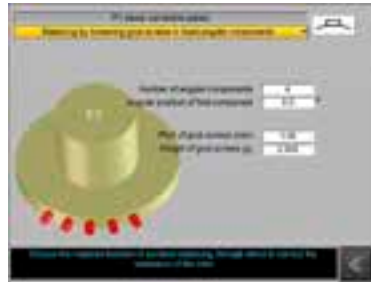


PROGRAMS FOR CORRECTION ON 1 OR 2 PLANES

- 1 Unbalance correction by radial displacement of masses on pre-defined position
- 2 Drilling operation on defined positions
- 3 Contour milling
- 4 Tangential milling
- 5 Correction by tightening/loosening grub screws
- 6 Unbalance correction by displacement of two masses
- 7 Drilling operation on free position



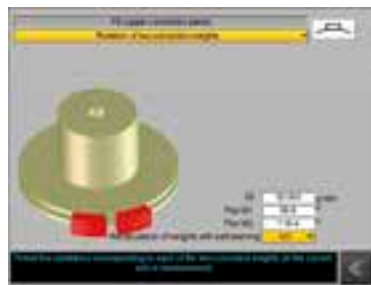
- Equilibratura dinamica su 2 piani
- Dynamic balancing on 2 planes



- Programma correzione con avvitamento/svitamento grani.
- Program for correction by tightening/loosening grub screws.



- Equilibratura statica su 1 piano
- Static balancing in 1 plane



- Programma correzione con spostamento di due masse
- Program for correction by displacement of two masses.



- Impostazione programma per taratura dimensionale
- Dimensional calibration setup



- Lista programmi
- Rotor programs list



- Videata pezzo in tolleranza
- Screen for piece in tolerance



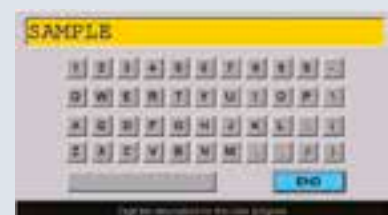
- Videata di impostazione per calcolo automatico tolleranza equilibratura.
- Setup page for automatic calculation of unbalance threshold.

CARATTERISTICHE SOFTWARE

- Apparecchiatura di misura con video a colori 17" di tipo touch.
- Sistema operativo Windows Embedded Standard 7, PC industriale con scheda madre con tecnologia Fanless.
- Memorizzazione dei programmi di equilibratura dei singoli pezzi con ricerca semplificata (250 programmi).
- Taratura mediante autoapprendimento con massa campione o tramite impostazione della misura delle posizioni dei piani e raggi di correzione.
- Calcolo automatico dello squilibrio ammissibile in gr.mm con inserimento dei parametri: classe di equilibratura, peso, velocità di servizio.
- Possibilità di impostare classi di equilibratura specifiche non unificate (es. G 3,2).
- Indicazione sullo schermo della posizione dello squilibrio riferito al rotante.
- Alla fine del ciclo di misura vengono visualizzati:
 - il valore dello squilibrio in gr.mm, in gr. od altra unità
 - la posizione angolare dello squilibrio
 - i parametri adatti per eseguire la correzione (foratura, fresatura, etc...)

SOFTWARE CHARACTERISTICS

- Measuring instrument with 17" color TFT, touch version.
- Windows 7 Professional Embedded operating system, industrial PC and mother board with fanless technologie.
- Storage of the rotor balancing program with friendly and easy search (memory up to 250 programs).
- Machine calibration by means of the self-learning mode or by means of the dimensional mode (setting of the correction planes position and correction radiuses).
- Fully automatic computation of the unbalance threshold in gr.mm by typing the balancing grade, the rotor weight and the operating speed).
- Ability to set specific and not standard balancing grades (i.e. G 3,2).
- Screen showing the unbalance angular position referred to the rotor to be balanced.
- At the end of the measuring cycle the screen shows:
 - value of unbalance in gr.mm, in gr. or any other measuring unit
 - the angular position of the unbalance
 - the proper parameters to perform the unbalance correction (drilling, milling etc.)



- Tastiera virtuale touch
- Virtual keyboard

DATI TECNICI

TECHNICAL DATA

Diametro max rotante	mm	400	Max. tool diameter
Altezza max rotante compreso adattatore	mm	550	Max. tool height, inc. adaptor
Peso max rotante compreso adattatore	Kg	20	Max. rotor weight inc. adaptor
Potenza motore	Kw	0,1	Motor power
Velocità di equilibratura	Rpm	800	Balancing speed
Minimo squilibrio residuo ottenibile (1)	gmm gmm/Kg	0,4 for rotor <5Kg 0,4 for rotor >5Kg	Min. achievable residual unbalance (1)
Peso macchina	Kg	240	Machine weight
Tensione alimentazione	230V	1 ph. 50/60 Hz	Mains connection
Aria compressa	bar	6	Compressed air

(1) Minimo squilibrio residuo ottenibile secondo la norma ISO 21940-21

1) Min. achievable residual unbalance acc. ISO 21940-21

OPZIONI

- Stampante termica per certificati bilanciatura
- Trasferimento dati tramite interfaccia Ethernet

OPTIONS

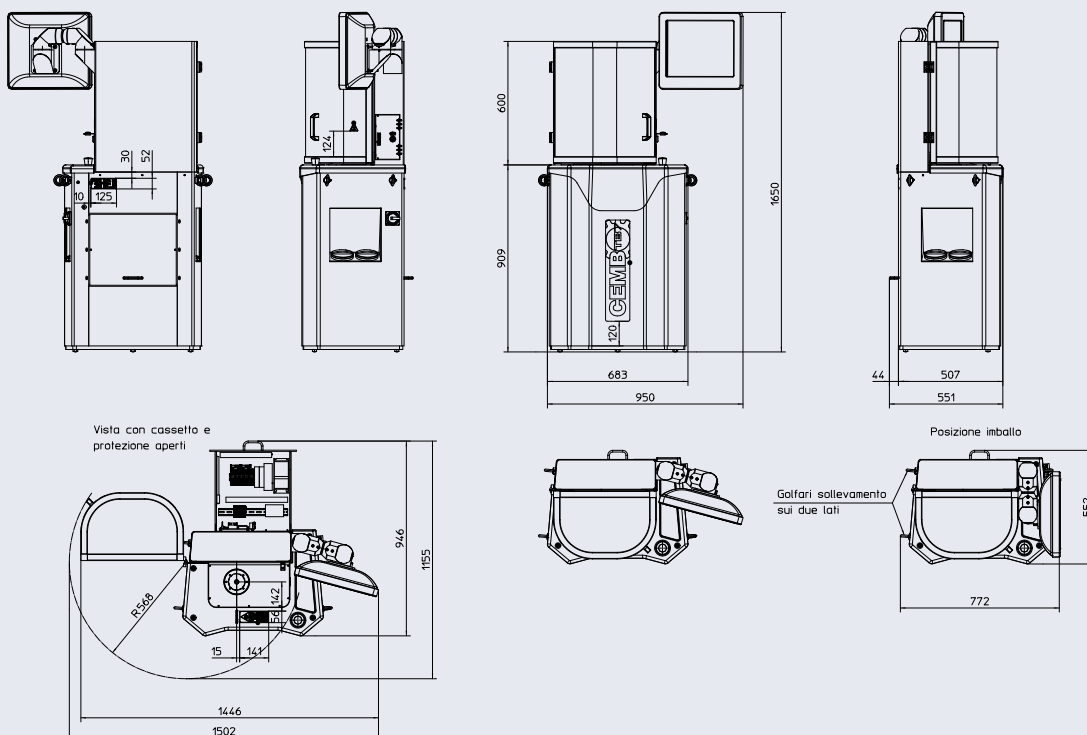
- Thermal printer for balancing certificates
- Data transfer through Ethernet interface

ADATTATORI

Sono disponibili per attacchi ISO, HSK (a richiesta anche varianti speciali: Capto, KM ..)

- Typical tool adaptors e.g. for ISO, HSK, (on request also special versions Capto, KM ..)

ISO 30
ISO 40
ISO 50
HSK 32 ACE/40 BDF
HSK 40 ACE/50 BDF
HSK 50 ACE/63 BDF
HSK 63 ACE/80 BDF
HSK 80 AC/100 BD
HSK 100 AC/125 BD





CEMB

BALANCING MACHINES

CEMB S.p.A.
Via Risorgimento, 9
23826 Mandello del Lario (LC) Italy
www.cemb.com



Industrial equipment division:
phone +39 0341 706111
fax +39 0341 735678
Italy e-mail: industry.it@cemb.com
Export e-mail: industry@cemb.com



All the data and features mentioned in this catalogue are purely for information and do not constitute any commitment on the part of our company, which reserves the right to make any and all alterations it may consider suitable without notice.