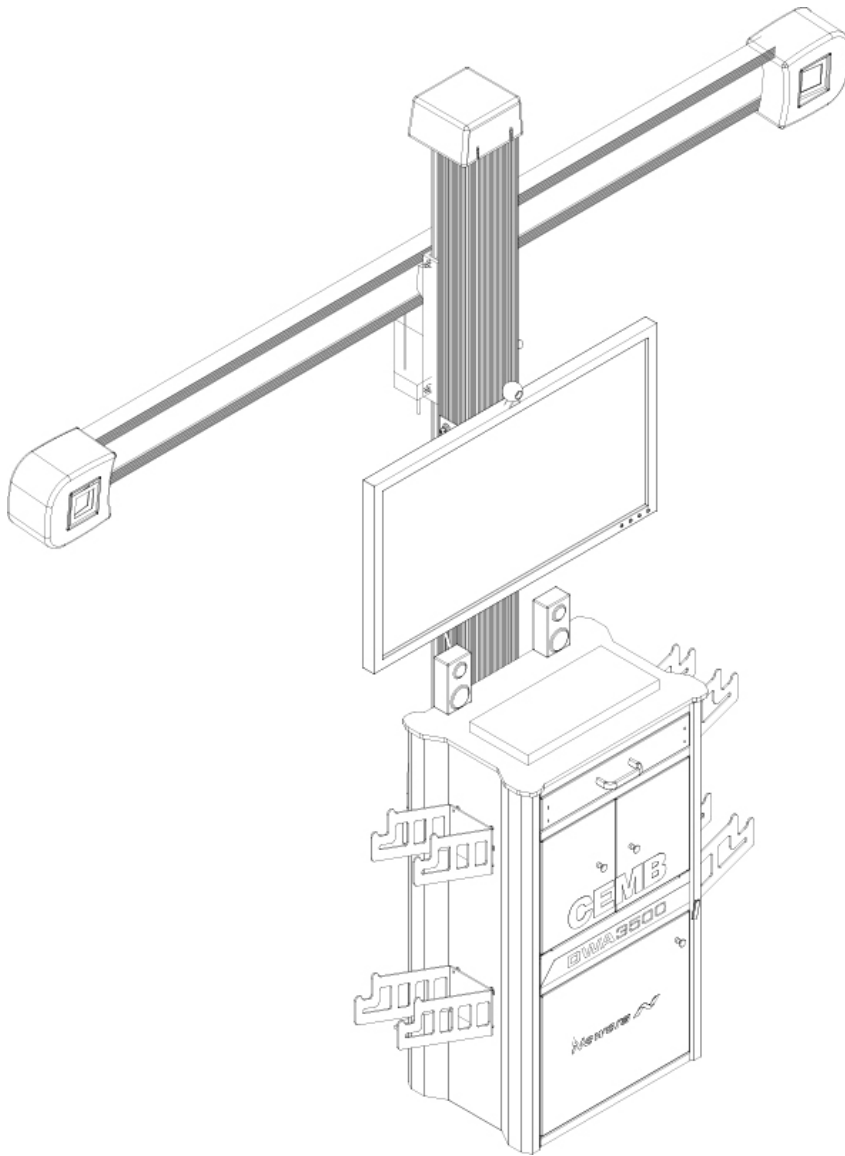




# CEMB

BALANCING MACHINES

## *Exploded drawings*



# DWA3500

**CEMB S.p.A.**

Via Risorgimento, 9

23826 Mandello del Lario (LC) ITALY

Telefono: + 39 706369 Fax: + 39 0341 700725

[www.cemb.com](http://www.cemb.com) [garage@cemb.com](mailto:garage@cemb.com)

The Manufacturer declines all liability for any damage to people or property caused by incorrect use of this product.  
Subject to change without prior notice.



*Istruzioni originali*

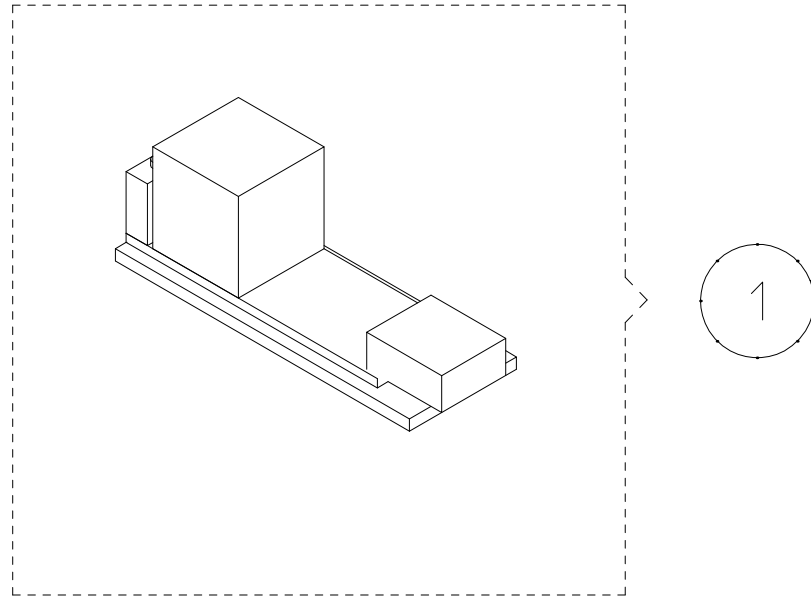
*Translation of the original instructions*

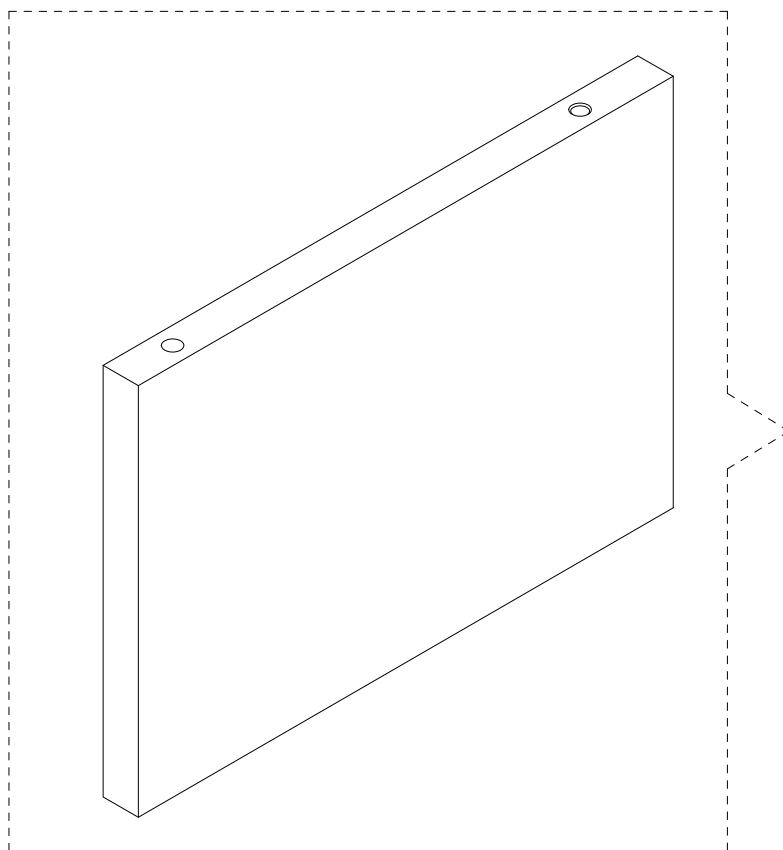
*Traduction de la notice originale*

*Übersetzung der Originalanweisungen*

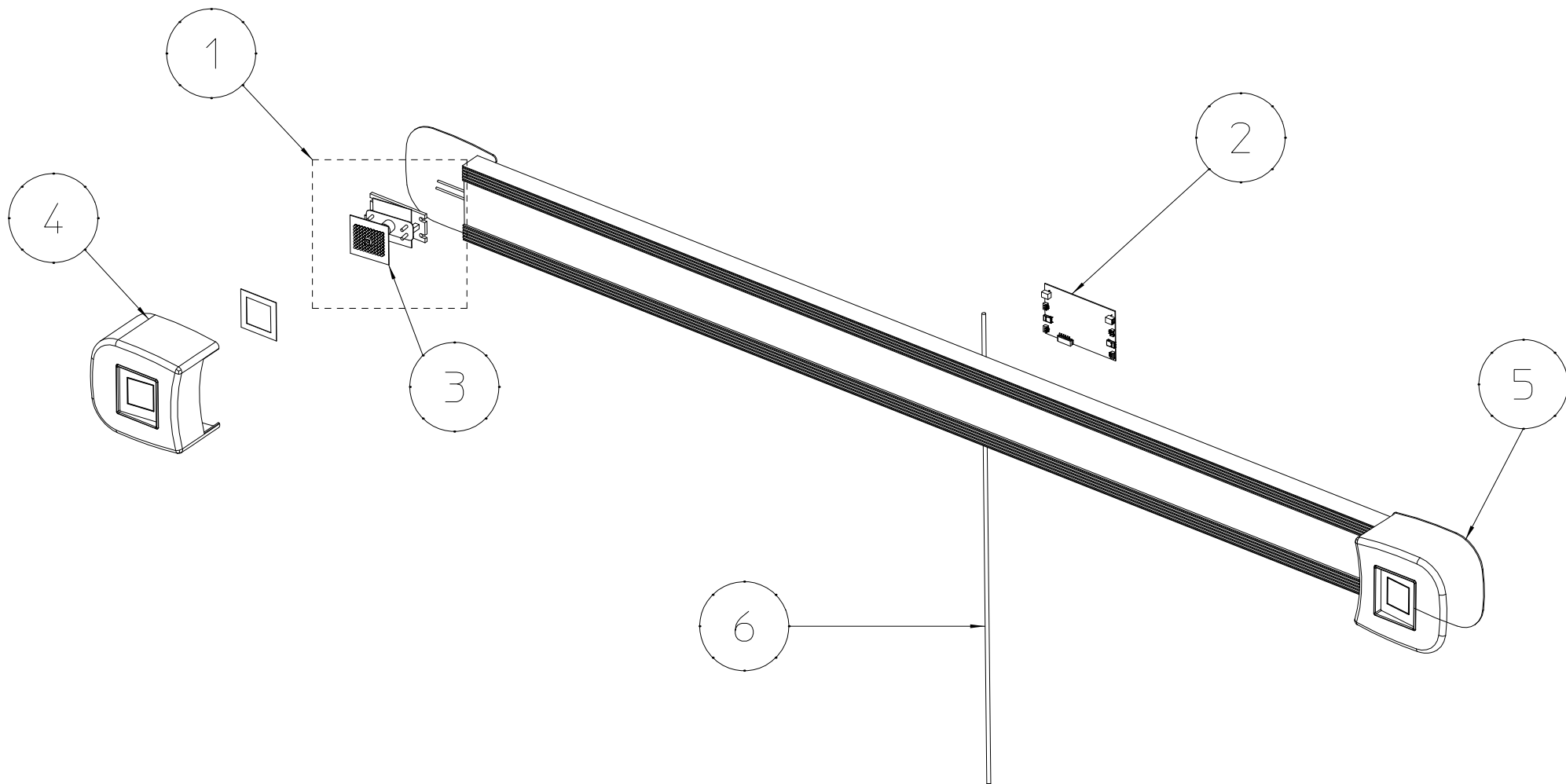
*Traducción de las instrucciones originales*

*Tradução das instruções originais*





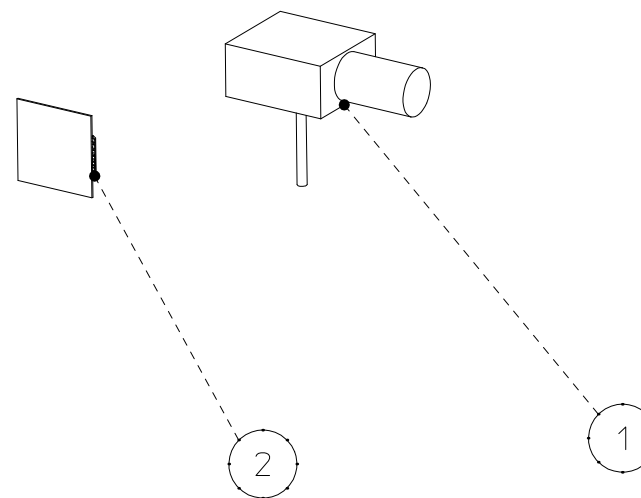
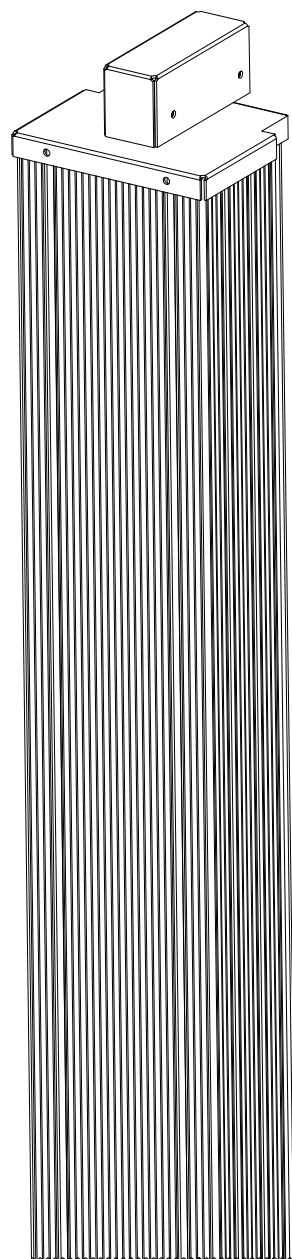
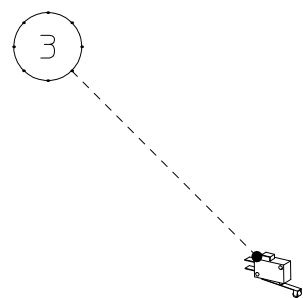
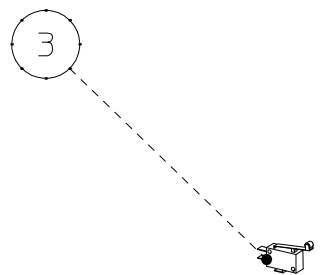
1

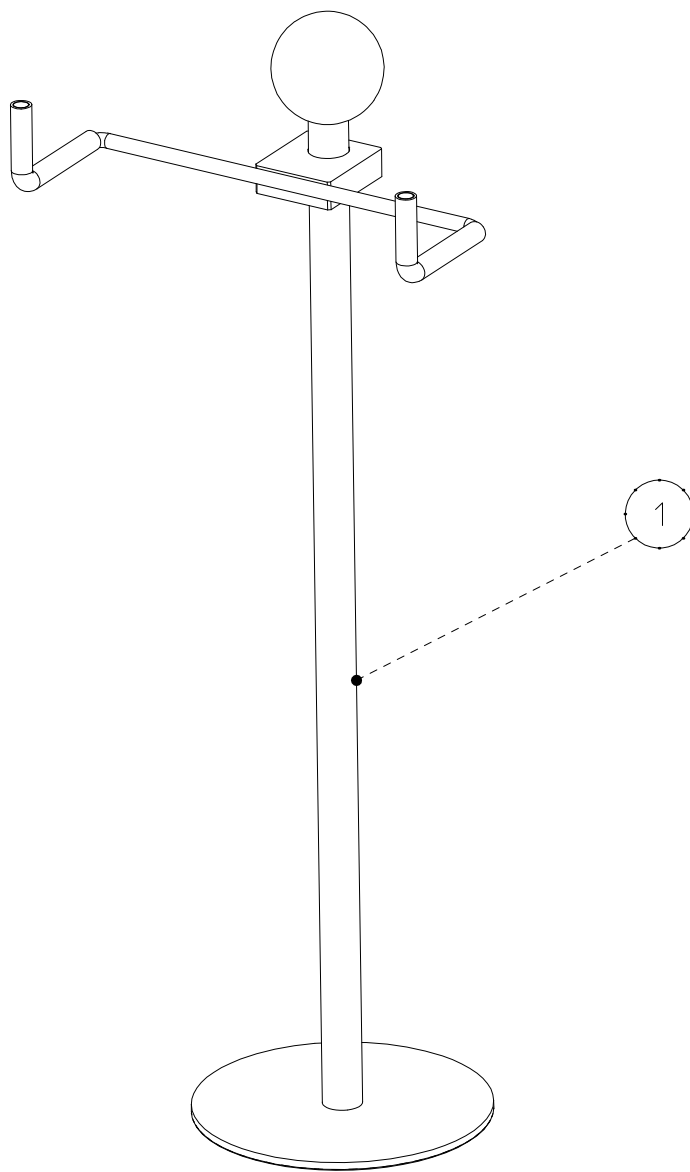


-Camera Beam

39ACEMB01BK A

Data di creazione
15/07/2020
Data ultimo aggiornamento
09/10/2020





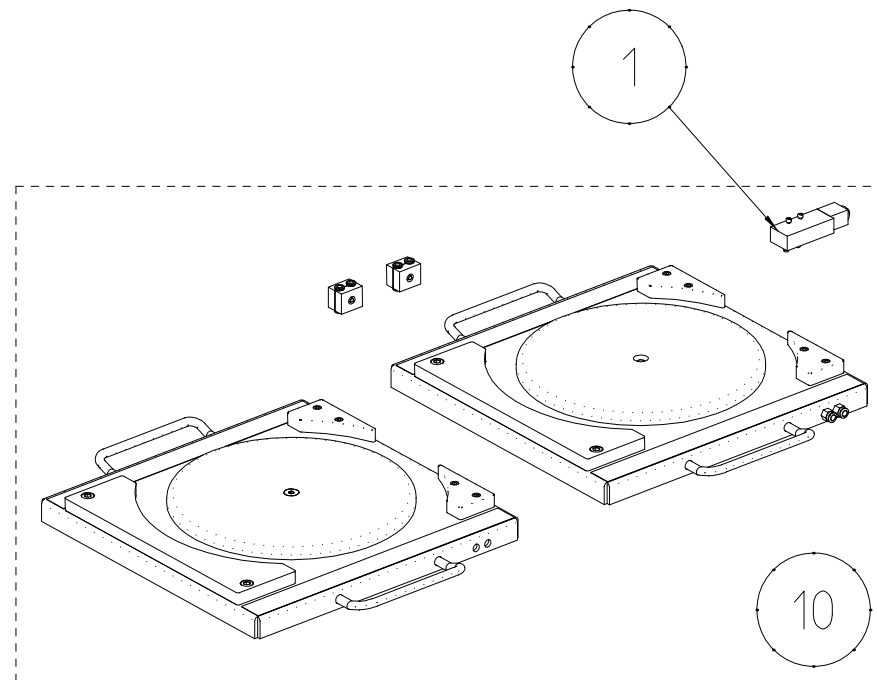
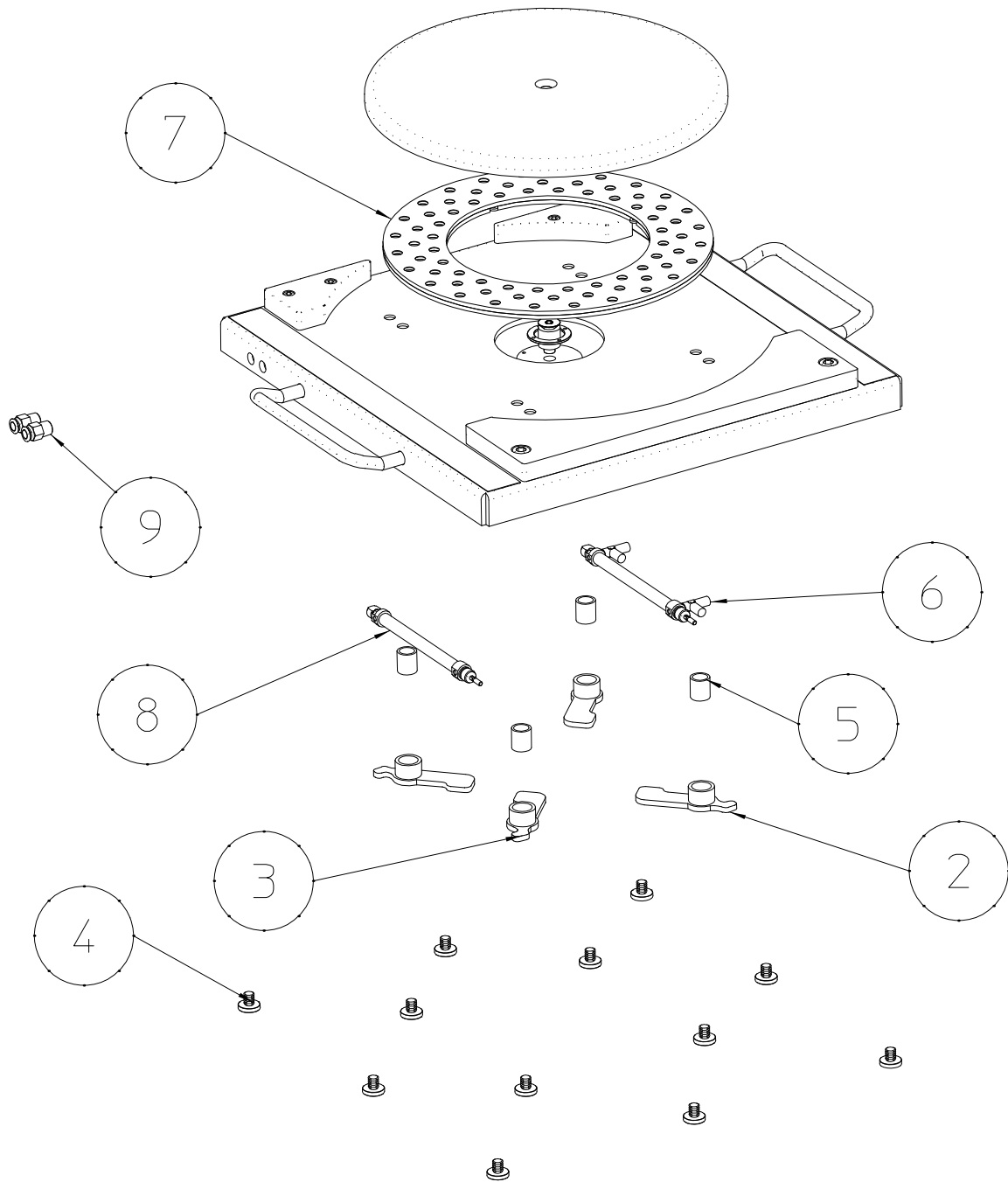
*Steering lock*

*Bloccasterzo*

**39A010478**

**C**

<small>Data di creazione</small>
23/09/2020
<small>Data ultimo aggiornamento</small>
25/11/2020



Automatic Turnplates

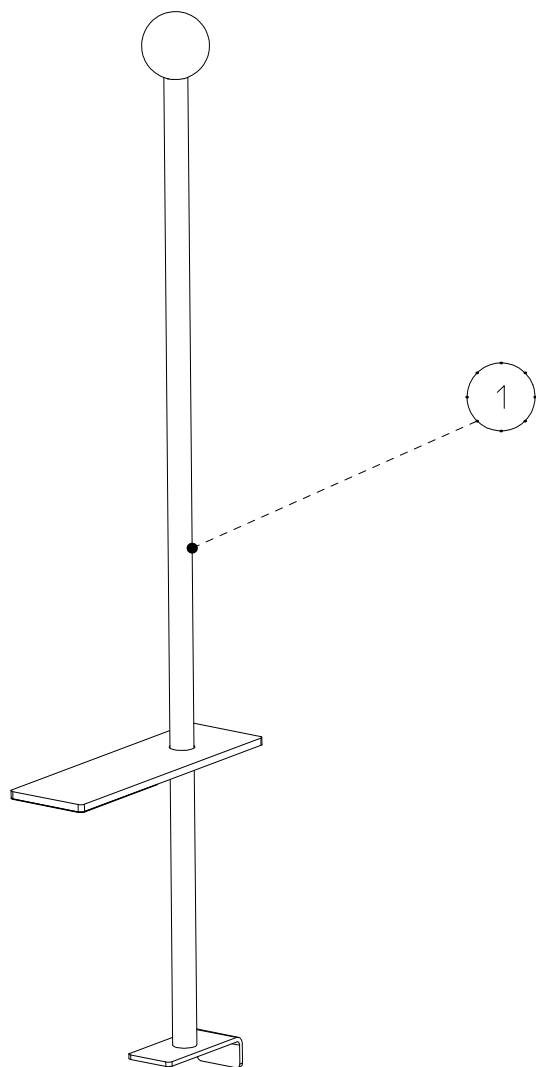
Piatti rotanti automatici

39DW037732

B

Data di creazione	23/07/2020
Data ultimo aggiornamento	23/07/2020



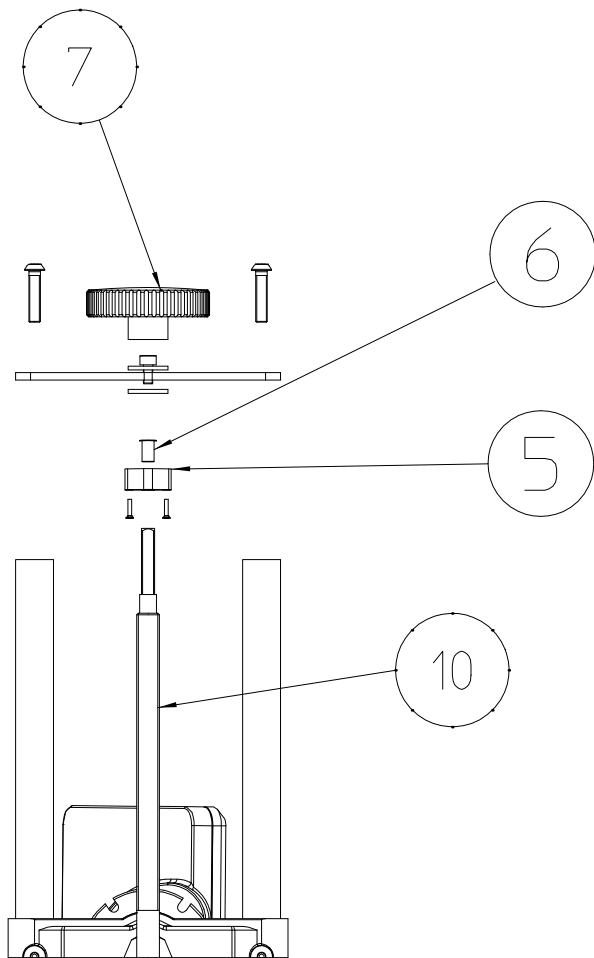


*Brake pedal lock*

**39A010479**

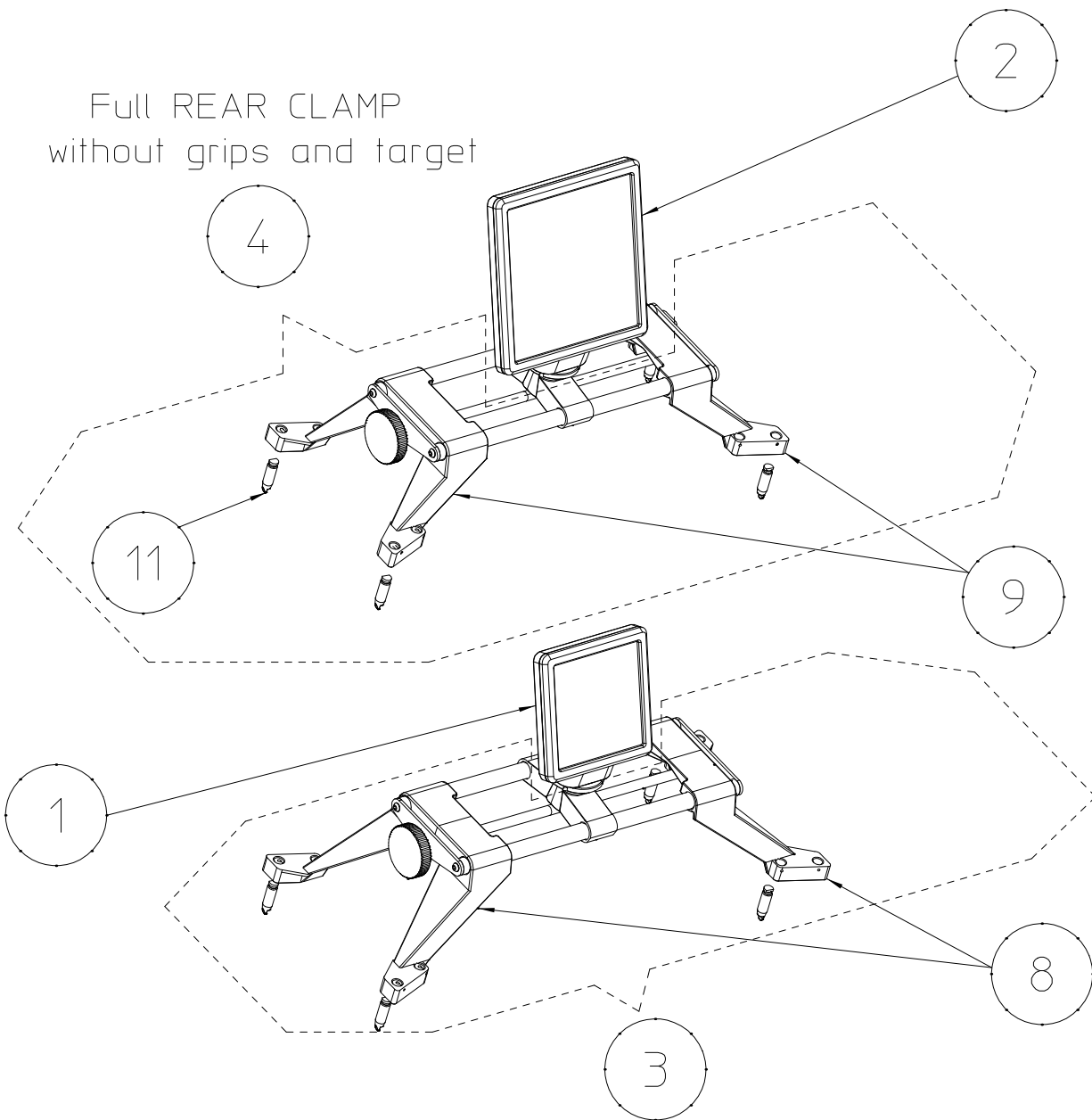
**A**

Data di creazione
05/10/2018
Data ultimo aggiornamento
06/10/2018

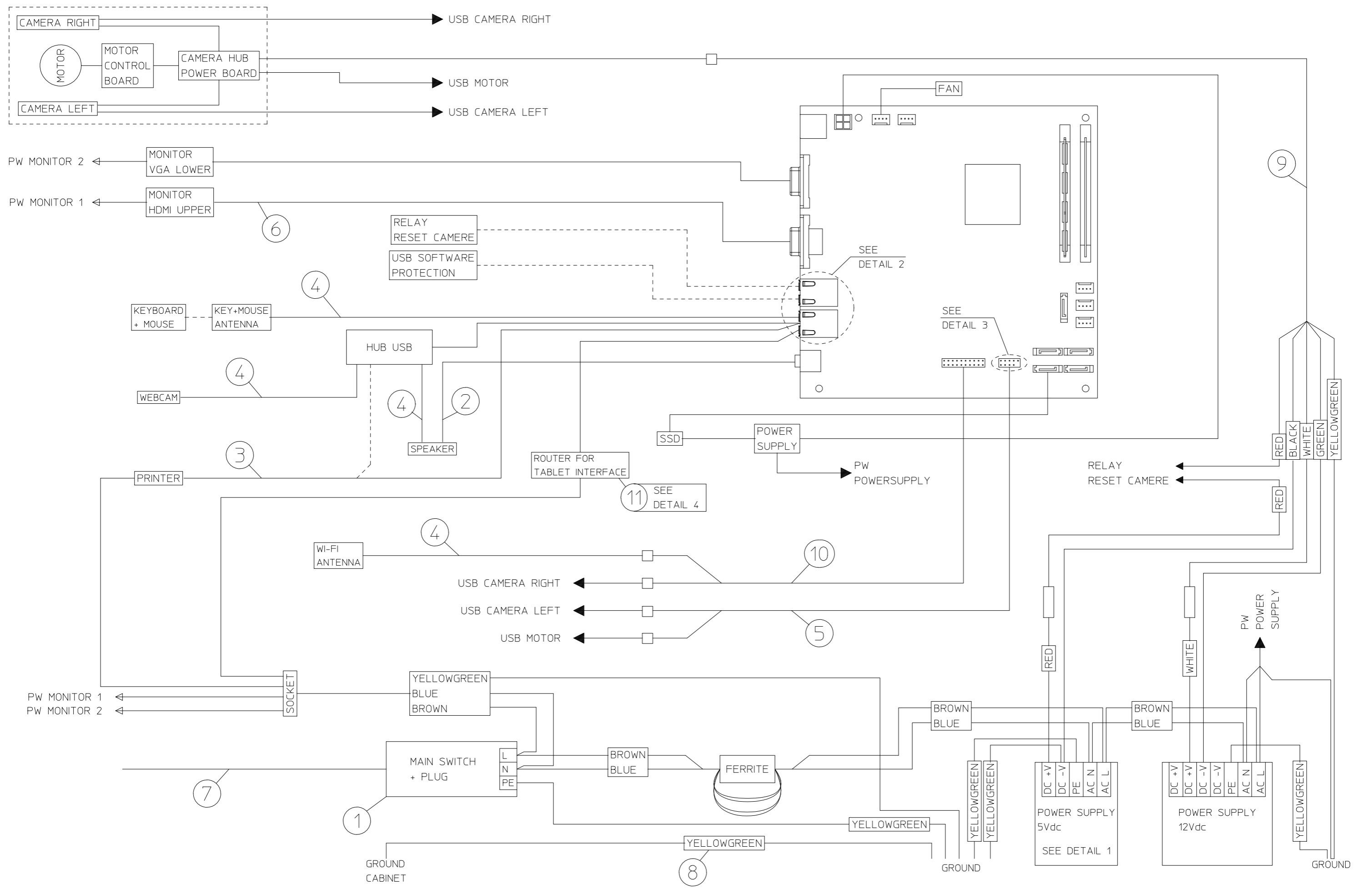


Detail of Clamp Assembly

Full REAR CLAMP  
without grips and target



Full FRONT CLAMP  
without grips and target



Block Diagram      Schema a blocchi      Blockdiagramm      Diagrama de bloques      Bloc diagramme      Diagrama de blocos

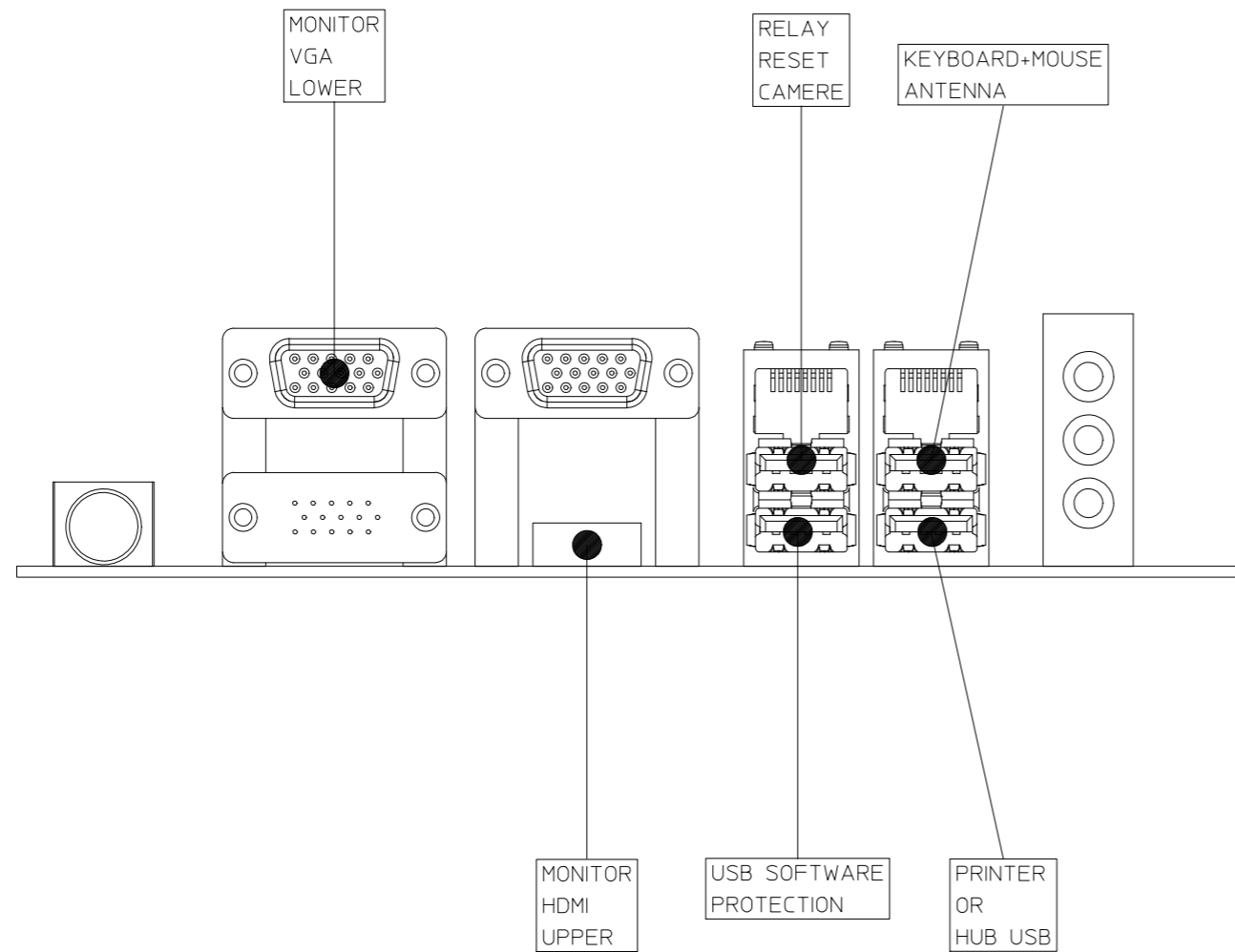
39PR052029	A	Data di creazione
		11/10/2021
		Data ultimo aggiornamento
		07/07/2022

DETAIL 1

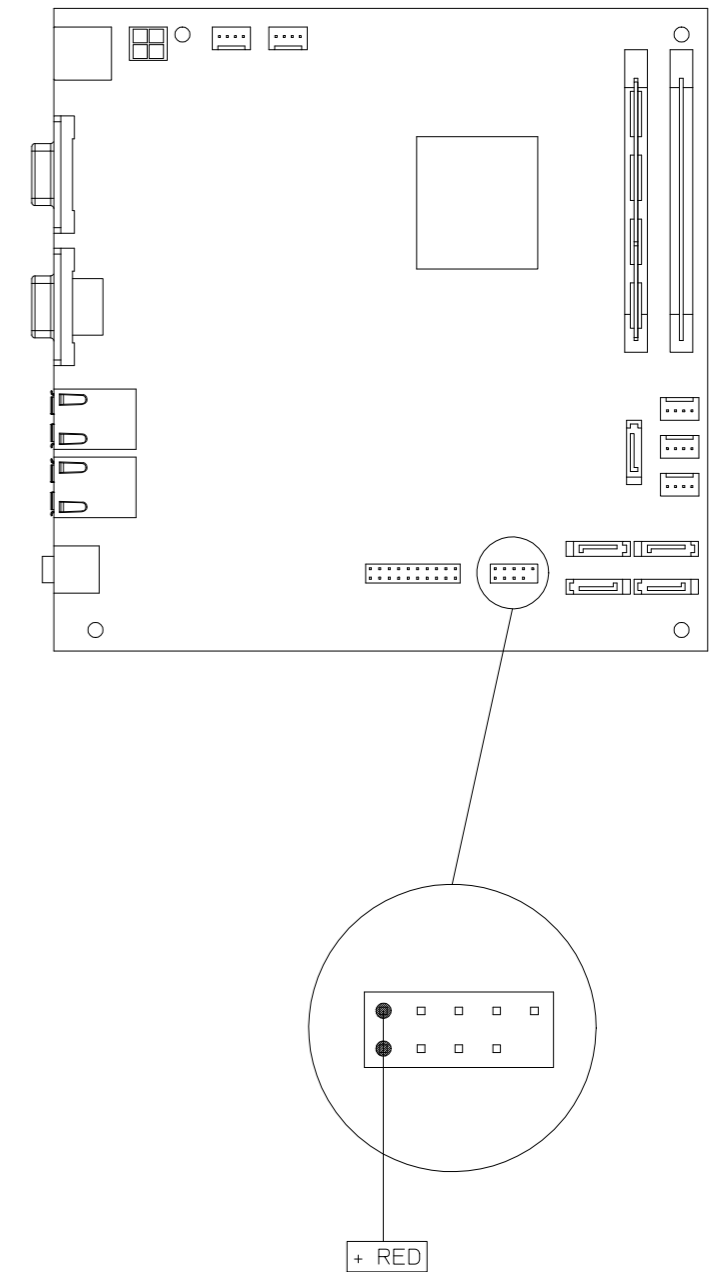


TRIMMER ADJUST  
OUTPUT = 5,1V

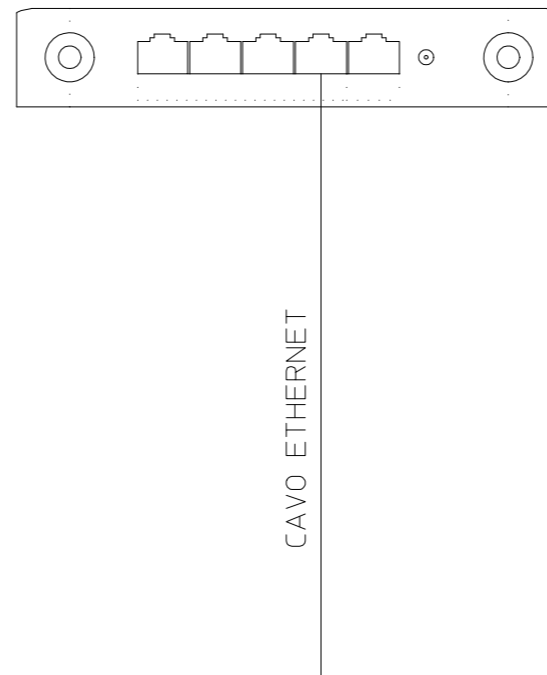
DETAIL 2



DETAIL 3



DETAIL 4



*Block Diagram*

*Schema a blocchi*

*Blockdiagramm*

*Diagrama de bloques*

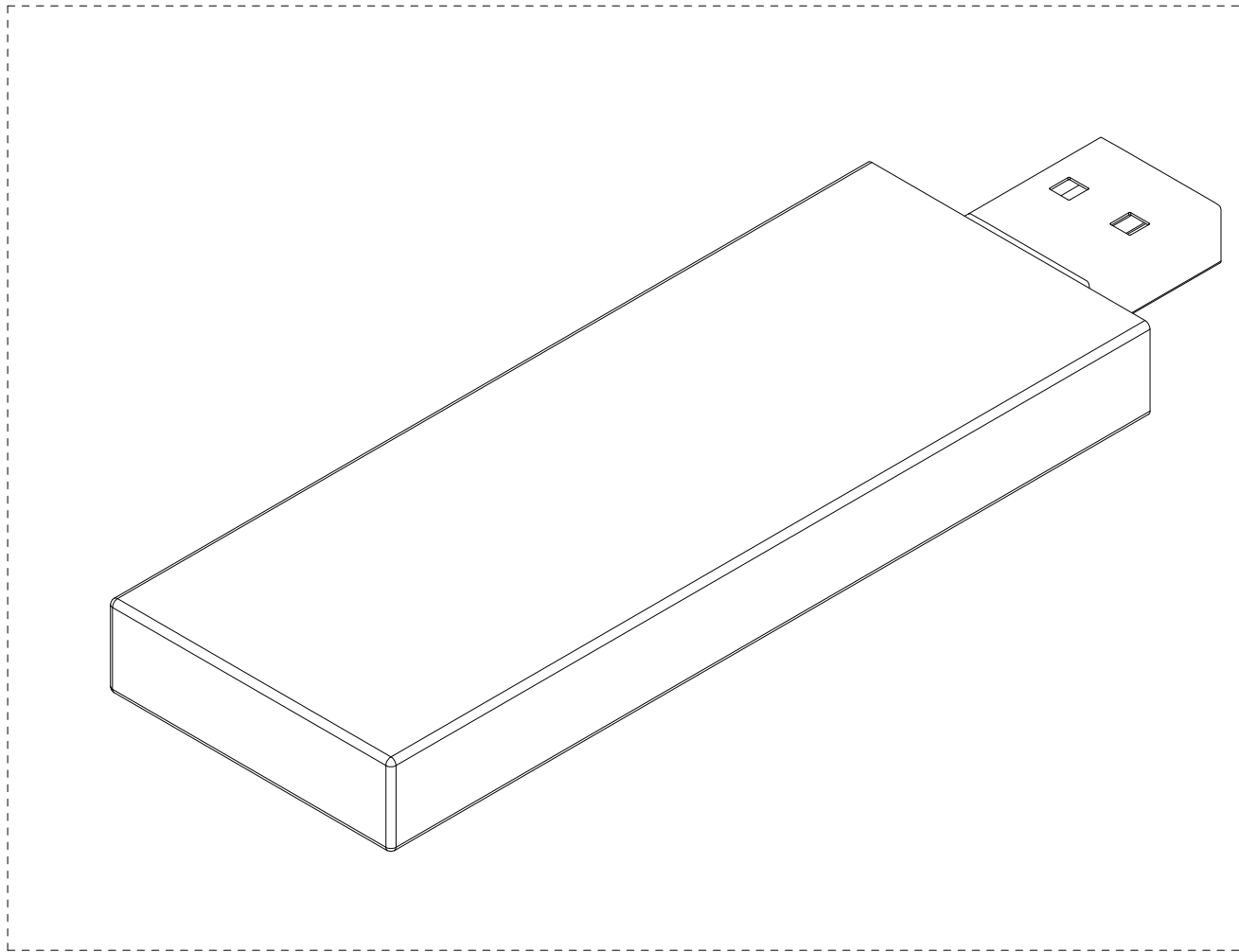
*Bloc diagramme*

*Diagrama de blocos*

**39PR052029**

**A**

<small>Data di creazione</small>
11/10/2021
<small>Data ultimo aggiornamento</small>
07/07/2022



1

**3903000057**

**A**

<small>Data di creazione</small>
16/01/2020
<small>Data ultimo aggiornamento</small>
16/01/2020

Code	N.	Descrizione - Description - Beschreibung - Description - Descripción - Descrição
<b>39DW037732</b>		<b>Piatti rotanti automatici - Automatic Turnplates - - - -</b>
165000335	1	-- Solenoid Valve - - - -
75OM01010	2	-- Welded right lever - - - -
75OM01015	3	-- Welded left lever - - - -
75OM01020	4	-- Plug - - - -
75OM01050	5	Bush - - - -
75OM01030	6	-- Fitting - - - -
75OM01040	7	-- Sliding assembly - - - -
75OM01060	8	Cylinder - - - -
75OM01070	9	-- Bulkhead - - - -
46DW010380	10	-- Automatic Turnplates - - - -
<b>39PR052029</b>		<b>Schema a blocchi - Block Diagram - Blockdiagramm - Bloc diagramme - Diagrama de bloques - Diagrama de blocos</b>
5909000030	1	- - - - -
6506000015	2	Speaker Cable - - - - -
658000151	3	CAVO PARALLELO STAMPANTE - - - - -
658000197	4	CAVO USB - USB CABLE - USB KABEL - CABLE USB - CABLE USB - CABO USB
658000212	5	ADATTATORE - ADAPTER - ADAPTER - ADAPTATION - ADAPTADOR -
658000940	6	Cavo HDMI - HDMI cable - - - -
86SB018245	7	Power Plug - NO PLUG (Peeled Wires) - - - - -
86SB018246	7	Power Plug - SHUKO - - - - -
86SB018249	7	Power Plug - USA - - - - -
86SB021994	7	Power Plug - AUSTRALIA - - - - -
86SB023175	7	Power Plug - PSE - - - - -
86SB030928	8	Ground Cable - - - - -
86SB034771	9	Cameras Hub Cable Interface - - - - -
658000219	10	ADATTATORE - ADAPTER - ADAPTER - ADAPTATION - ADAPTADOR -
800300083	11	Router wireless - wireless Router - - - -
<b>39A010478</b>		<b>Bloccasterzo - Steering lock - - - -</b>
74A010478	1	Bloccasterzo - Steering lock - - - -
<b>39A010479</b>		<b>Brake Pedal Lock - - - - -</b>
74A010479	1	Premi pedale freno - Brake Pedal Lock - - - -
<b>3903000057</b>		<b>Chiave USB wireless - USB wireless adapter - - - -</b>
8003000057	1	- - - - -
<b>39SB038857</b>		<b>PIATTI AUTOMATICI - COMANDO ELETTRICO DIRETTO - Electrical Drive - - - -</b>
86SB038857	1	- - - - -



Code	N.	Descrizione - Description - Beschreibung - Description - Descripción - Descrição
<b>39SC035019</b>		<b>SSD - - - - -</b>
86SC035019	1	SSD - - - - -
<b>39ACEMB01BK</b>		<b>Traversa camera HD - - - - -</b>
EWAC01-02HG	1	- - - - -
EWAC01-05K	2	- - - - -
EWAC01-16	3	Led Board - - - - -
EWAC01-07	4	Front Camera Cover - - - - -
EWAC01-08	5	Rear Camera Cover - - - - -
EWAC01-14K	6	- - - - -
<b>39ACEMB02B</b>		<b>Column - - - - -</b>
EWAC02-04B	1	Motor - - - - -
EWAC02-06N	2	Motor Board - - - - -
EWAC02-09	3	Limit Switch - - - - -
<b>39ACEMB024-H</b>		<b>Target Clamp Assembly - - - - -</b>
EWAC03-01H	1	Front target HD - - - - -
EWAC03-02H	2	Rear target HD - - - - -
EWAC09-01H	3	Front Clamp (without grips) - - - - -
EWAC09-02H	4	Rear Clamp (without grips) - - - - -
EWAC09-7H	5	Nut - Nut cap - - - - -
EWAC09-8H	6	Nut - Nut - - - - -
EWAC09-5H	7	Handle - - - - -
EWAC09-9H	8	Front Clamp Aluminum Alloy Support - - - - -
EWAC09-10H	9	Rear Clamp Aluminum Alloy Support - - - - -
EWAC09-6H	10	Threaded Rod - - - - -
EWAC09-3HD	11	SET of 4 Grips - - - - -